

SCHEDA TECNICA PRODOTTO

BR20/400/R

Brushless 

Uso Intensivo 

Reversibile 

Encoder Digitale
Nativo 

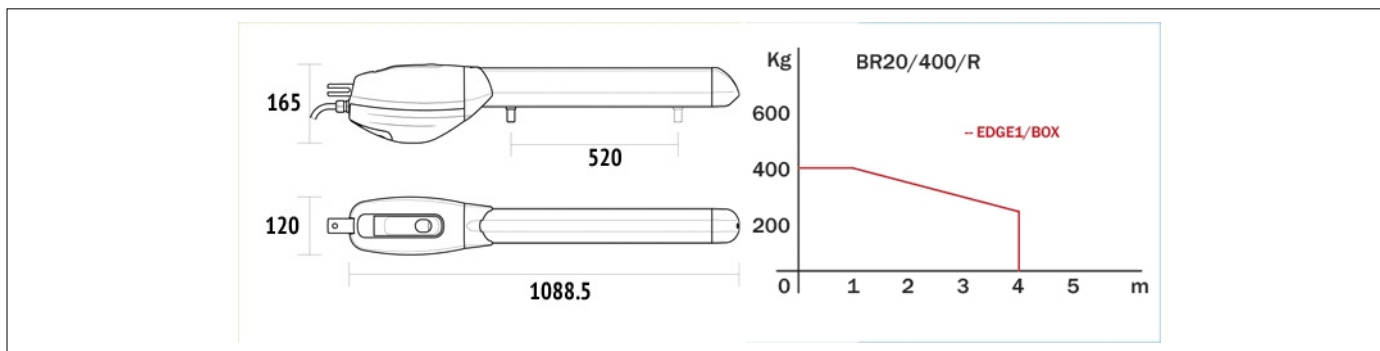


CODICE	DESCRIZIONE	PZ/PALLET
BR20/400/R	Attuatore elettromeccanico BRUSHLESS a bassa tensione, ad uso super intensivo, con encoder nativo a bordo, reversibile, ideale per cancelli a battente con anta fino a 4 m con fermi meccanici in apertura e chiusura.	36

SPECIFICHE TECNICHE PRODOTTO

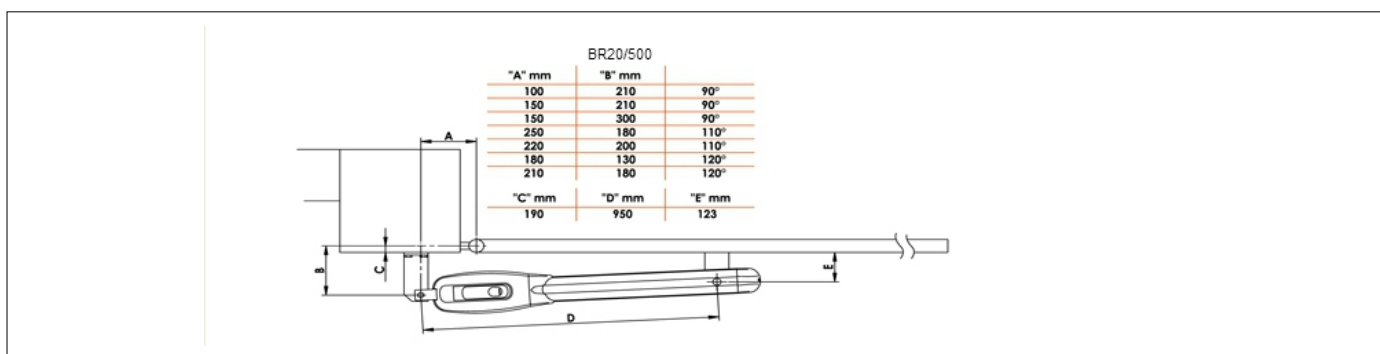
Alimentazione di linea	230V AC - 50Hz
Alimentazione motore	36V
Potenza nominale	210W
Frequenza di utilizzo	Uso intensivo
Spinta	100 - 1500N
Temperatura di esercizio	-20 C° +55 C°
Grado di protezione	IP43
Tipo di riduttore	Reversibile
Velocità di manovra	2,22 cm/s
Tempo apertura per 90°	18-28 s
Corsa	520 mm
Finecorsa	Fermo meccanico in apertura e chiusura
Controller digitale consigliato	230V: EDGE1/BOX 115V: EDGE1/BOX/115
Encoder	Encoder nativo digitale SENSORLESS a 48 PPR
Cicli di manovra giorno (apertura/chiusura - 24 ore non stop)	1000
Dimensioni di massima prodotto mm (L x W x H)	1088,5 x 120 x 165
Peso prodotto imballato (Kg)	9,8
Numero colli per pallet	36

DIMENSIONI



DIMENSIONI

PREDISPOSIZIONI INSTALLAZIONE STANDARD



PREDISPOSIZIONE PER L'INSTALLAZIONE STANDARD

PRODOTTI ACCESSORI



B71/PBX36/BOX
Caricabatterie a pannelli solari per alimentazione dei controller digitali Brushless a 36V DC con modalità rete.



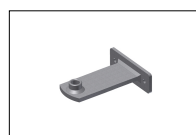
B71/PBX36/BOX/115
Caricabatterie a pannelli solari per alimentazione dei controller digitali Brushless a 36V DC con modalità rete.



B71/PBX/BOX
Caricabatterie a pannelli solari per alimentazione dei controller digitali Brushless con modalità FULL SOLAR.



MC781
Kit 2 fermi meccanici serie BR20, BE20, R20/300MS e R20/500MS.



KT201/R
Staffa anteriore lunga saldata da avvitare.



KT203/R
Staffa posteriore lunga regolabile da avvitare.



KT205
Kit tre staffe serie lunga da saldare.



KT205/R
Kit staffa posteriore lunga regolabile da avvitare e staffa anteriore lunga saldata da avvitare.



R99/C/001AL
Tabella segnaletica "Automatic Opening". Versione in alluminio



R99/C/001
Tabella segnaletica "Automatic Opening".